

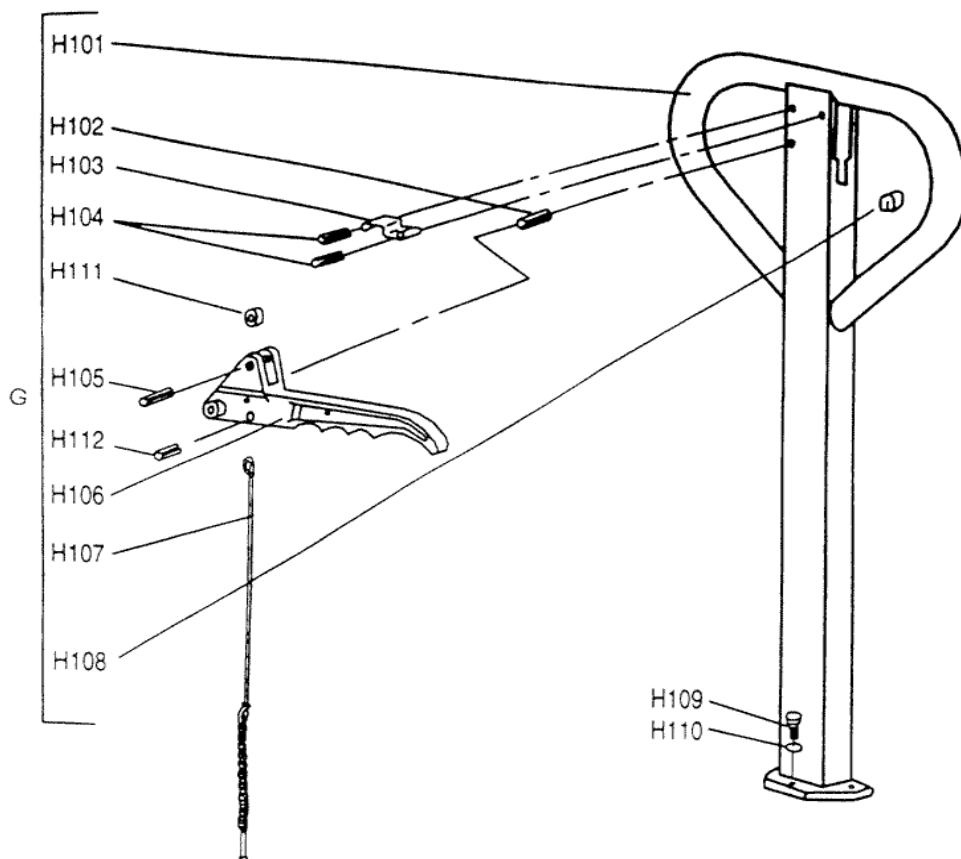
## Ersatzteil-Übersicht

**Kontakt:** RAPID Transportgeräte GmbH / Holter 19 / 59269 Beckum

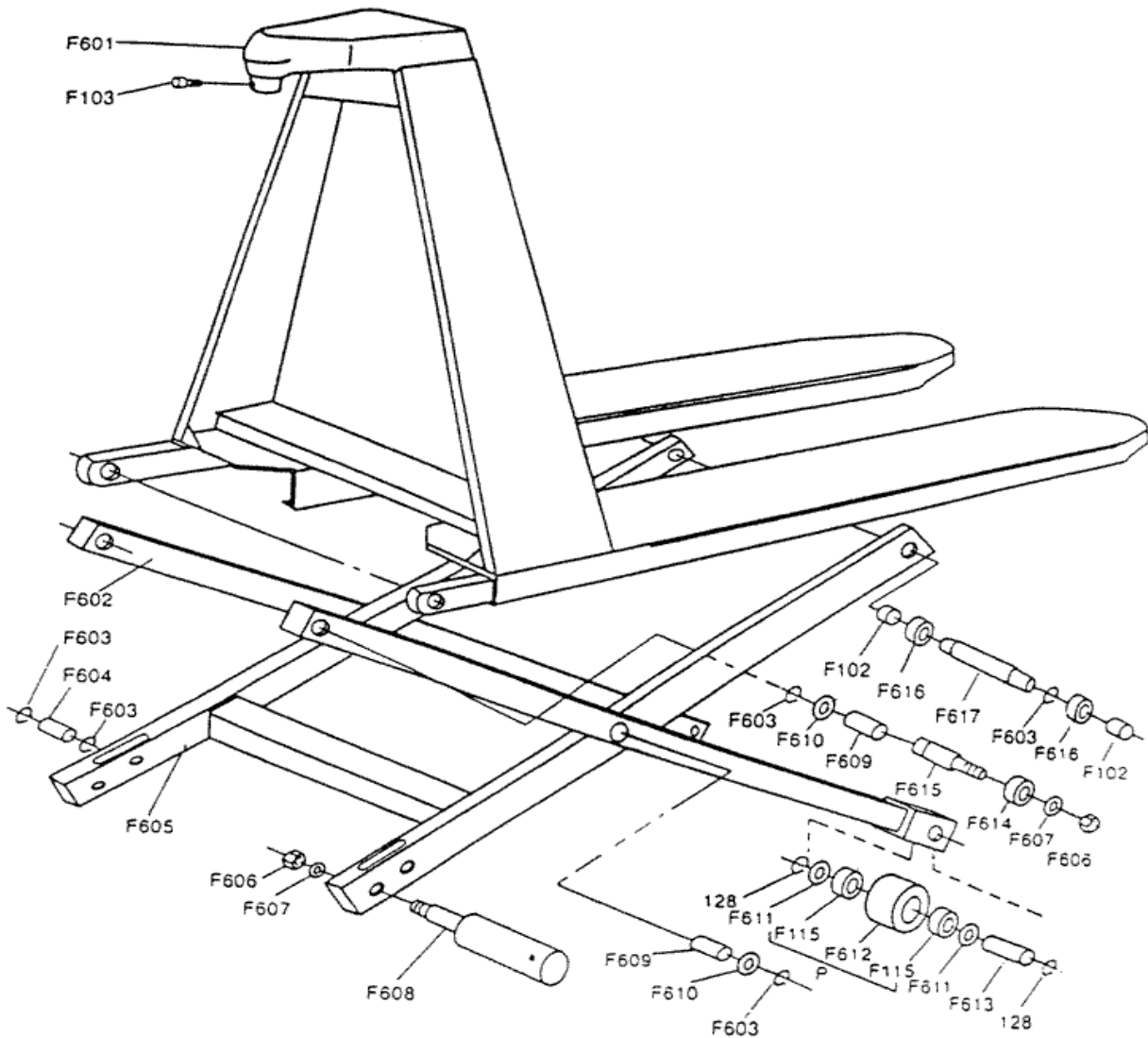
TELEFON: 02521 - 824 222 TELEFAX: 02521 - 824 224

EMAIL: info@rapid-beckum.de

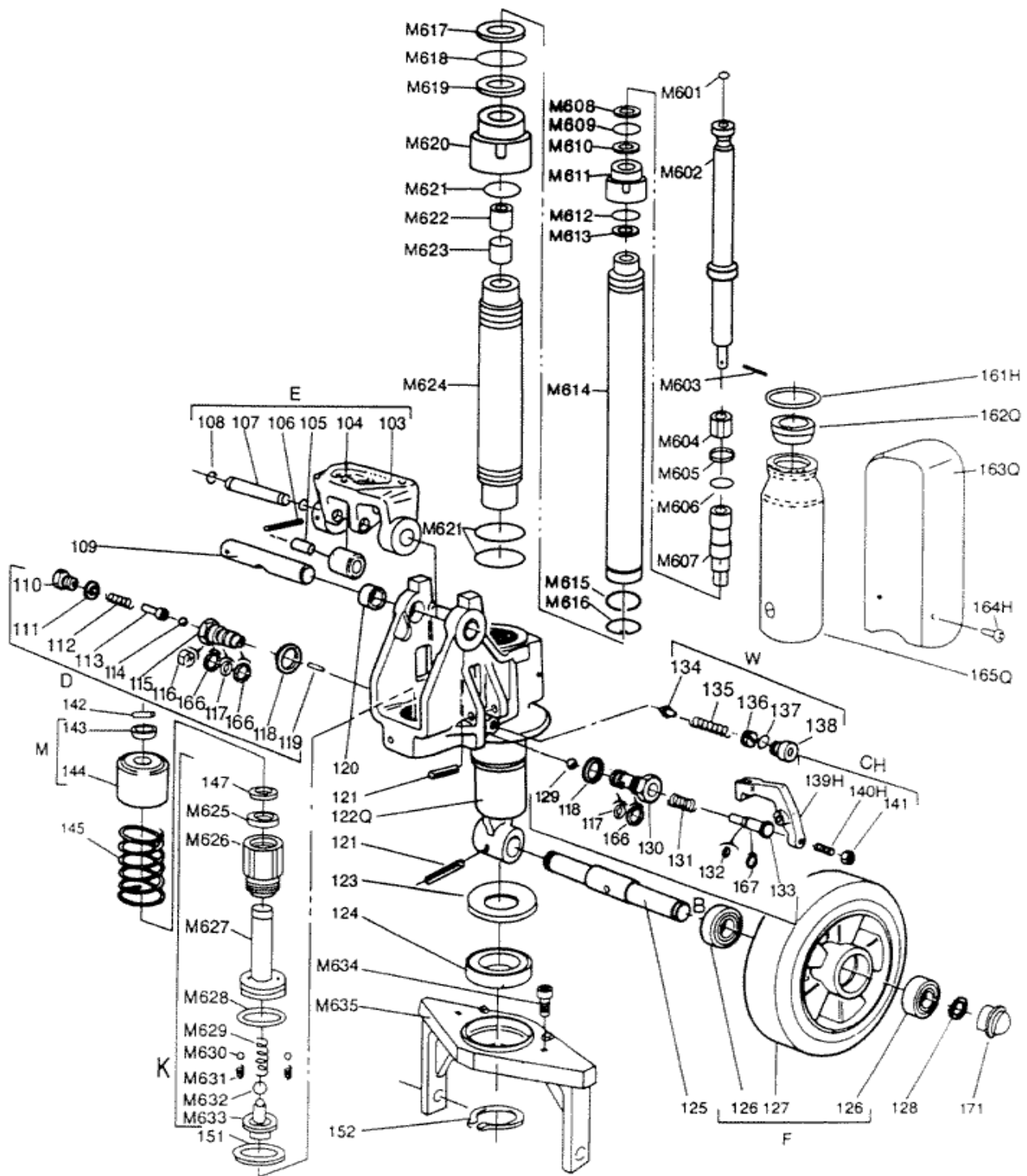
## RAPID REM (Hand-Hydraulik)



Pos.	Nr.	Bezeichnung
H101	120 111	Deichsel
H102	120 112	Federstift
H103	120 113	Federblatt
H104	120 114	Federstift
H105	120 115	Federstift
H106	120 116	Absenkhebel
H107	120 117	Stange und Kette
H108	120 118	Gummipolster
H109	120 119	Schraube
H110	120 120	Federscheibe
H111	120 121	Kunststoffrolle
H112	120 122	Federstift



Pos.	Nr.	Bezeichnung	Pos.	Nr.	Bezeichnung
<b>F601</b>	120 001	Rahmen (540)	<b>F611</b>	120 011	Scheibe
<b>F601</b>	120 001	Rahmen (680)	<b>F612</b>	120 012	Gabelrolle Nylon
<b>F602</b>	120 002	äußere Stützstange	<b>F612</b>	120 012	Gabelrolle Polyurethan
<b>F603</b>	120 003	Schließring	<b>F613</b>	120 013	Gabelrollen-Achse
<b>F604</b>	120 004	Achse	<b>F614</b>	120 014	Distanzstück
<b>F605</b>	120 005	innere Stützstange (540)	<b>F615</b>	120 015	Schraubbolzen
<b>F605</b>	120 005	innere Stützstange (680)	<b>F616</b>	120 016	Führungsrolle
<b>F606</b>	120 006	Mutter	<b>F617</b>	120 017	Führungsrollen-Achse
<b>F607</b>	120 007	Scheibe	<b>F102</b>	120 018	Führungsrollen-Buchse
<b>F608</b>	120 008	Exzenterbolzen	<b>F103</b>	120 019	Schraube
<b>F609</b>	120 009	Buchse	<b>F115</b>	120 020	Lager
<b>F610</b>	120 010	Scheibe	<b>128</b>	120 021	Schließring



Pos.	Nr.	Bezeichnung	Pos.	Nr.	Bezeichnung
M 601	120 022	Stahlkugel	116	120 070	Ring
M 602	120 023	Kolben	117	120 071	O-Ring
M 603	120 024	Stift	118	120 072	Scheibe
M 604	120 025	Führung	119	120 073	Stahlstift
M 605	120 026	Scheibe	120	120 074	Buchse
M 606	120 027	Scheibe	121	120 075	Stift
M 607	120 028	Stützträger	122 Q	120 076	Pumpgehäuse
M 608	120 029	Staubschutzring	123	120 077	Staubschutz
M 609	120 030	O-Ring	124	120 078	Lager
M 610	120 031	Dichtring	125	120 079	Lenkradachse
M 611	120 032	Mutter	126	120 080	Lager

Pos.	Nr.	Bezeichnung	Pos.	Nr.	Bezeichnung
<b>M 612</b>	120 033	O-Ring	<b>127 A</b>	120 081 A	Lenkrad Nylon
<b>M 613</b>	120 034	SCheibe	<b>127 B</b>	120 081 B	Lenkrad Polyurethan
<b>M 614</b>	120 035	Kolben	<b>127 C</b>	120 081 C	Lenkrad Poly / Nylon
<b>M 615</b>	120 036	Schließring	<b>127 D</b>	120 081 D	Lenkrad Gummi
<b>M 616</b>	120 037	Schließring	<b>128</b>	120 082	SChließring
<b>M 671</b>	120 038	Staubschutzring	<b>129</b>	120 083	Stahlkugel
<b>M 618</b>	120 039	O-Ring	<b>130</b>	120 084	Auslaßventil
<b>M 619</b>	120 040	Dichtring	<b>131</b>	120 085	Feder
<b>M 620</b>	120 041	Mutter	<b>132</b>	120 086	O-Ring
<b>M 621</b>	120 042	O-Ring	<b>133</b>	120 087	Auslaßventilstift
<b>M 622</b>	120 043	Distanzstück	<b>134</b>	120 088	Ventilkegel
<b>M 623</b>	120 044	Buchse	<b>135</b>	120 089	Feder
<b>M 624</b>	120 045	Zylinder	<b>136</b>	120 090	Druckregulierschraube
<b>M 625</b>	120 046	Dichtring	<b>137</b>	120 091	O-Ring
<b>M 626</b>	120 047	Pumpzylinder	<b>138</b>	120 092	Schraube
<b>M 627</b>	120 048	Pumpstange	<b>139 H</b>	120 093	Gelenk
<b>M 628</b>	120 049	O-Ring	<b>140 H</b>	120 094	Einstellschraube
<b>M 629</b>	120 050	Feder	<b>141</b>	120 095	Mutter
<b>M 630</b>	120 051	Stahlkugel	<b>142</b>	120 096	Stift
<b>M 631</b>	120 052	Feder	<b>143</b>	120 097	Schutzdeckel
<b>M 632</b>	120 053	Stahlkugel	<b>144</b>	120 098	Federabdeckung
<b>M 633</b>	120 054	Stopfen	<b>145</b>	120 099	Feder
<b>M 634</b>	120 055	Schraube	<b>147</b>	120 100	Staubschutzring
<b>M 635 S</b>	120 056 S	Stützblock (540)	<b>148</b>	120 101	Kupferscheibe
<b>M 635 L</b>	120 056 L	Stützblock (680)	<b>152</b>	120 102	Schließring
<b>103</b>	120 057	Stütze	<b>161 H</b>	120 103	O-Ring
<b>104</b>	120 058	Stahlrolle	<b>162 Q</b>	120 104	Stopfen
<b>105</b>	120 059	Buchse	<b>163 Q</b>	120 105	Tankdeckel
<b>106</b>	120 060	Stift	<b>164 H</b>	120 106	Schraube
<b>107</b>	120 061	Achse	<b>165 Q</b>	120 107	Tank
<b>108</b>	120 062	Schließring	<b>166</b>	120 108	Rückhalter
<b>109</b>	120 063	Achse	<b>167</b>	120 109	Rückhalter
<b>110</b>	120 064	Schraube	<b>171</b>	120 110	Staubkappe
<b>111</b>	120 065	Scheibe			
<b>112</b>	120 066	Feder			
<b>113</b>	120 067	Stößel			
<b>114</b>	120 068	Stahlkugel			
<b>115</b>	120 069	Druckventil			